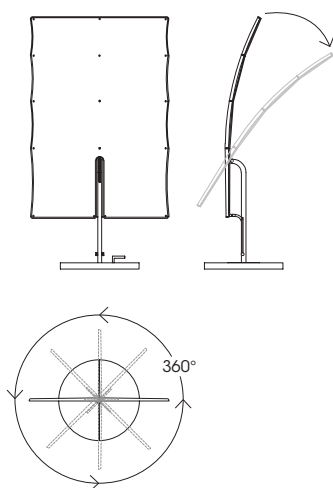


Parasole con la struttura girevole a 360° e regolabile nell'inclinazione in acciaio inox protetto, verniciato a polvere color carruba. La base è disponibile completamente in acciaio o con inserti in marmo grigio oriente spazzolato. Il telo in tessuto forato per esterni, con profilo in ecopelle idrorepellente color grigio nimbus, è removibile e garantisce massima traspirabilità.

Parasol with a 360° swivel frame, with an adjustable incline, in protected stainless steel, powder painted in carob colour. The base is available in steel or with inserts in brushed grigio oriente marble. The perforated cloth for outdoor use, with piping in waterproof nimbus grey eco-leather, is removable and guarantees maximum breathability.



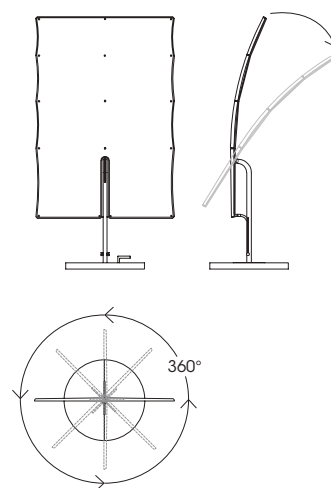
SF 87070

Parasole base in marmo

Parasol marble base

cm 130 x 75 ÷ 130 x h 200 ÷ 240

in 51 1/4 x 29 1/2 ÷ 51 1/4 x h 78 3/4 ÷ 94 1/2



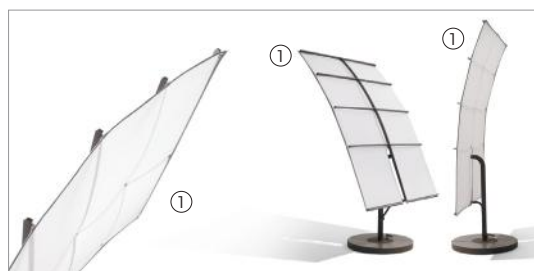
SF 87071

Parasole base in acciaio

Parasol steel base

cm 130 x 75 ÷ 130 x h 200 ÷ 240

in 51 1/4 x 29 1/2 ÷ 51 1/4 x h 78 3/4 ÷ 94 1/2



1 Gea 87070